

# MTH-4654

## MTH-4654

optimisé pour le RCF LF18G401

mais aussi utilisable avec un HP 21 pouces

Hauteur interne: 56.4cm, externe 60cm

103dB 1w/1m 2pi

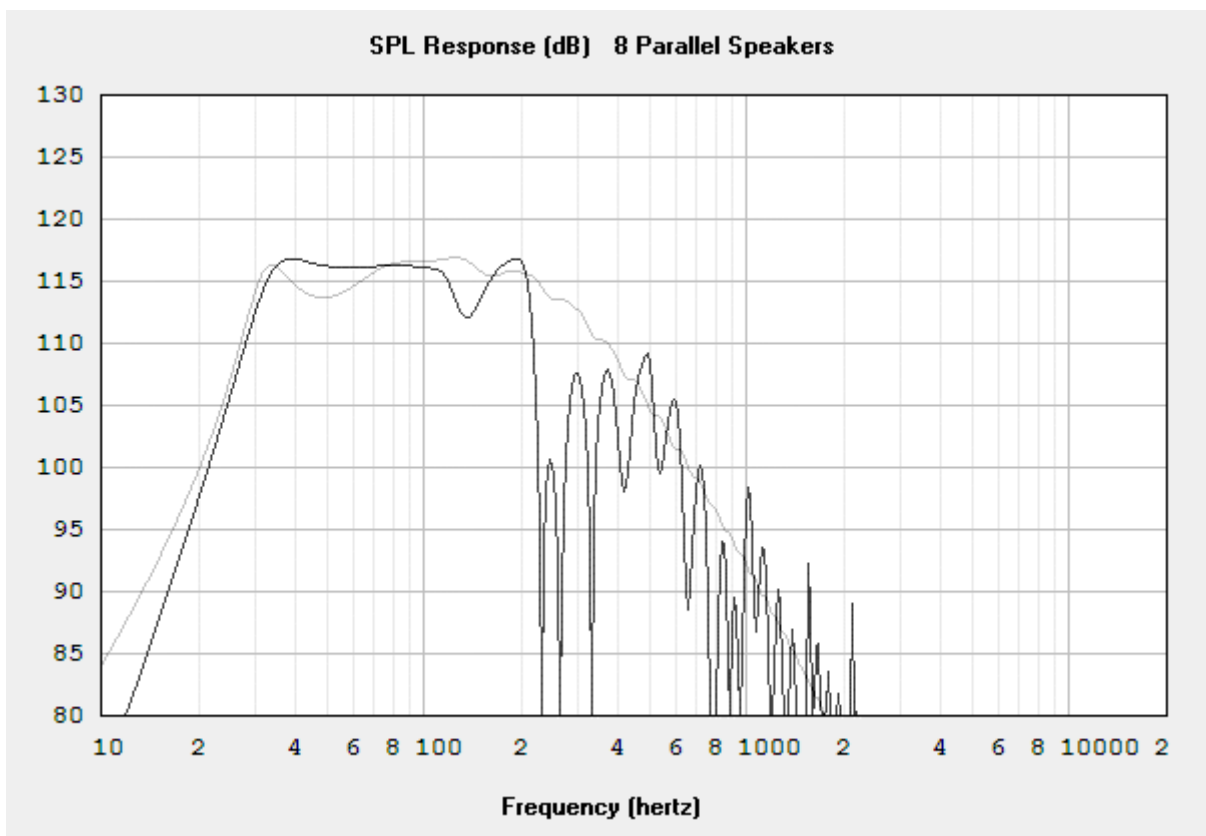
F3 = 37Hz/1 caisson - 33Hz/4 caissons - 30Hz/8 caissons

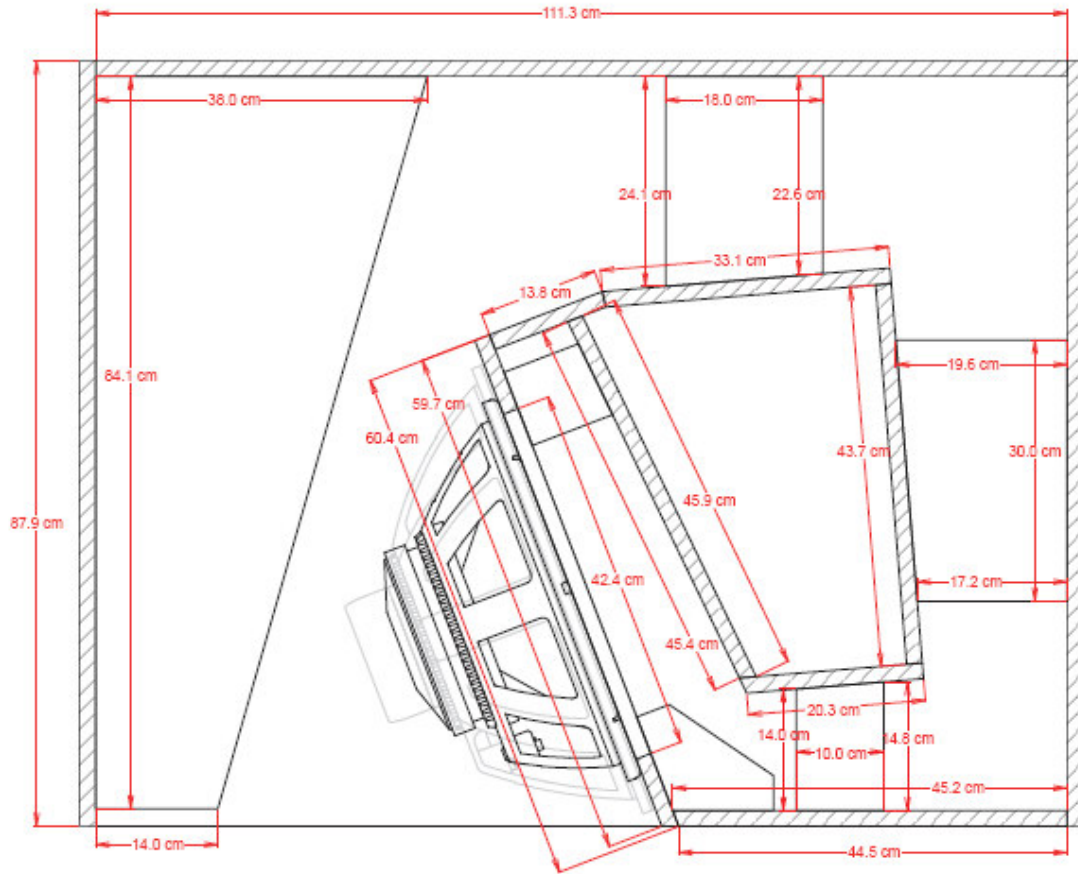
Fréquence coupure recommandée: 30Hz / pente 18db/oct butterworth

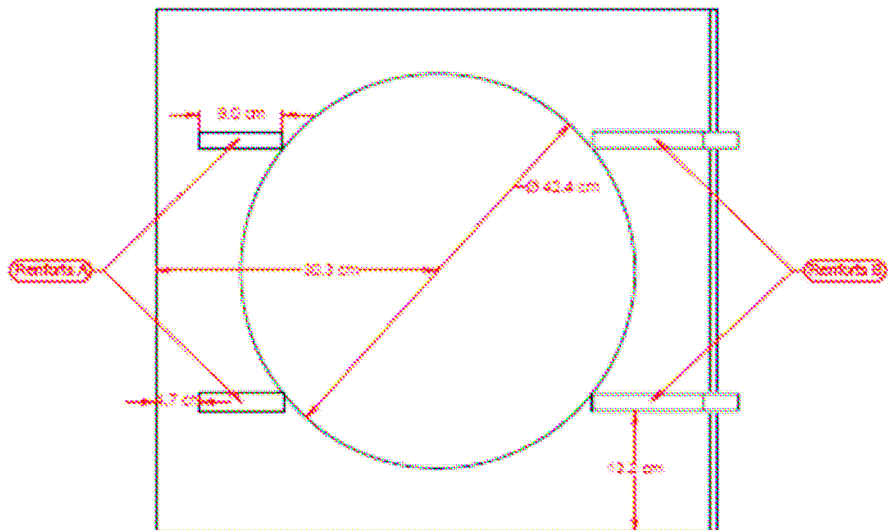
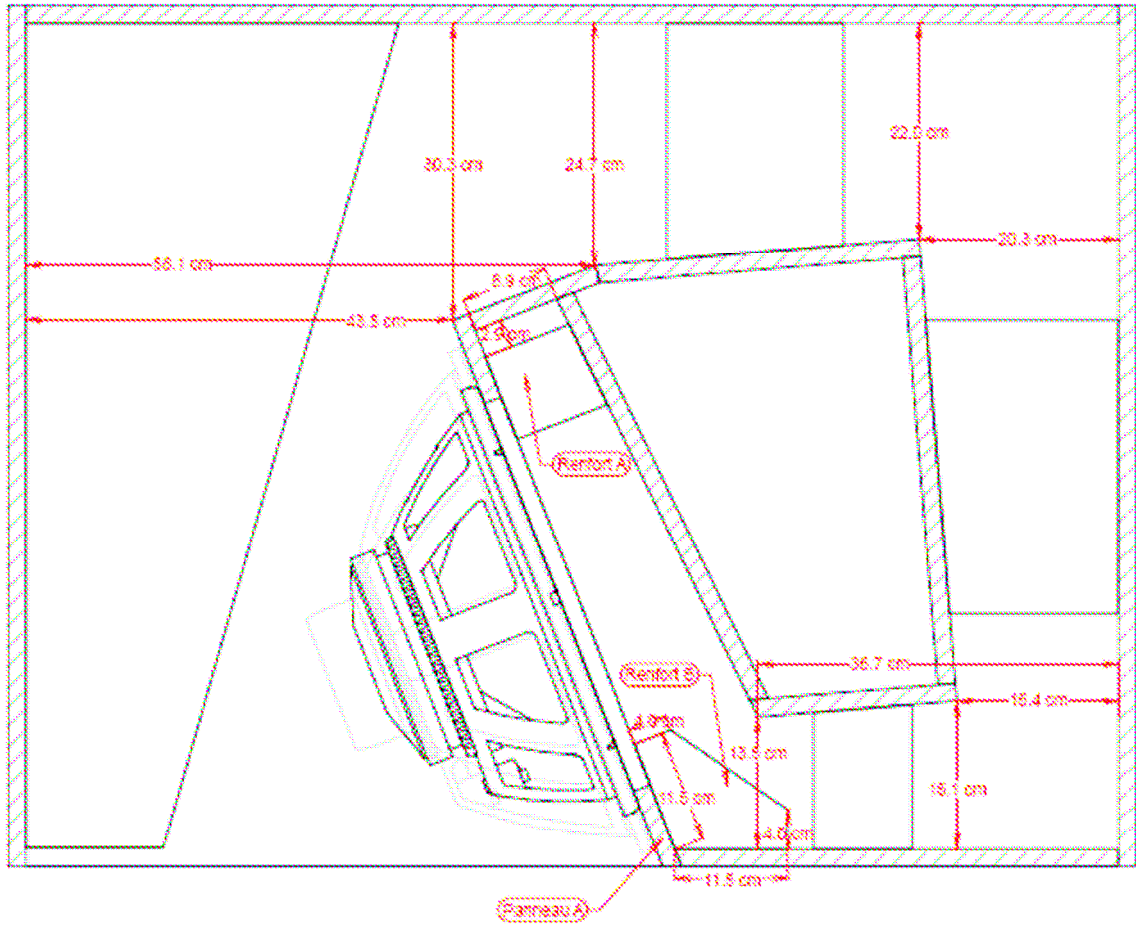
<http://hornplans.free.fr/mth-4654.html>

© marc34.o@free.fr - aout 2010

tous droits réservés / all rights reserved







Panneau A pour 46cm



Courbe réponse:  
 en bleu: 1 MTH-4654 (1 watt 1mètre 2.83 Volts 8 ohms)  
 en rouge : 4 MTH-4654 (1 watt 1mètre 1.41 Volt 2 ohms)

